



Bedienungsanleitung mic+ Ultraschall-Sensoren mit einem Analogausgang und einem Schaltausgang

mic+25/DIU/TC
mic+35/DIU/TC
mic+130/DIU/TC
mic+340/DIU/TC
mic+600/DIU/TC

Produktbeschreibung

- Der mic+Sensor mit Analogausgang und einem Schaltausgang misst berührungslos die Entfernung zu einem Objekt, welches sich im Erfassungsbereich des Sensors befindet. Ein entfernungsproportionales Signal wird ausgegeben und in Abhängigkeit des eingestellten Schaltabstands wird der Schaltausgang gesetzt.
- Der Sensor prüft selbsttätig die Bürde am Analogausgang und schaltet automatisch auf Strom- bzw. Spannungsausgang.
- Mit 2 Tasten und der dreistelligen LED-Anzeige werden alle Einstellungen vorgenommen (TouchControl).
- Leuchtdioden (Dreifarben-LEDs) zeigen alle Betriebszustände an.
- Es kann zwischen steigender und fallender Ausgangskennlinie sowie den Ausgangsfunktionen Öffner und Schließer gewählt werden.
- Die Sensoren können wahlweise numerisch über die LED-Anzeige eingestellt oder im Teach-in eingelesen werden.
- Nützliche Zusatzfunktionen können im Add-on-Menü eingestellt werden.
- Mit dem als Zubehör erhältlichen Link-Control-Adapter können optional alle TouchControl- und weitere Sensorparameter

meter Einstellungen unter einer Windows Software vorgenommen werden.

Wichtige Hinweise für Montage und Einsatz
Bei Montage, Inbetriebnahme oder bei Wartungsarbeiten müssen alle sicherheitsrelevanten Maßnahmen für Personal und Anlage ergriffen werden (vgl. Betriebsanleitung für die Gesamtanlage und die Anweisungen des Betreibers der Anlage).

Die Sensoren sind keine Sicherheitseinrichtungen und dürfen nicht im Bereich des Personensicherungs- oder Maschinenschutzes eingesetzt werden!

Die mic+Sensoren weisen eine **Blindzone** auf, in der keine Entfernungsmessung erfolgen kann. Die in den technischen Daten angegebene **Betriebstastweite** gibt an, bis zu welcher Entfernung der Sensor bei üblichen Reflektoren mit ausreichender Funktionsreserve eingesetzt werden kann. Bei guten Reflektoren, wie z.B. einer ruhigen Wasseroberfläche, kann der Sensor auch bis zu seiner **Grenztastweite** eingesetzt werden. Objekte, die den Schall stark absorbieren (z.B. Schaumstoff) oder diffus reflektieren (z.B. Kies), können die angegebene Betriebstastweite auch reduzieren.

Synchronisation

Werden bei einem Betrieb mehrerer Sensoren die in Abbildung 1 angegebenen Montageabstände zwischen den Sensoren unterschritten, sollte die integrierte Synchronisation genutzt werden. Hierzu sind die Sync/Com-Kanäle (Pin 5 am Gerätestecker) aller Sensoren (maximal 10) elektrisch miteinander zu verbinden.

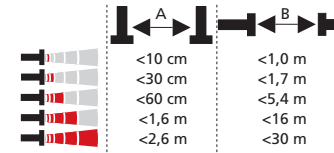


Abb. 1: Montageabstände, unterhalb derer Synchronisation/Multiplex genutzt werden sollte

Multiplexbetrieb

Den Sensoren, die über ihre Sync/Com-Kanäle (Pin 5) elektrisch miteinander verbunden sind, kann im Add-on-Menü zusätzlich eine individuelle Geräteadresse zwischen «01» und «10» zugewiesen werden. Die Sensoren

wechseln sich dann im Betrieb in aufsteigender Reihenfolge der Geräteadressen mit Ihren Ultraschall-Messungen ab. Damit wird eine gegenseitige Beeinflussung der Sensoren vollständig vermieden. Die Geräteadresse «00» ist für den Synchronbetrieb reserviert und deaktiviert den Multiplexbetrieb. (Für den Synchronbetrieb müssen alle Sensoren die Geräteadresse «00» haben.)

Montage-Hinweis

- Montieren Sie den Sensor am Einbauort.
- Schließen Sie das Anschlusskabel an den M12-Gerätestecker an.

Pin	Belegung	Farbe
1	+U _B	braun
3	-U _B	blau
4	D	schwarz
2	I/U	weiß
5	Sync/Com.	grau

Abb. 2: Pin-Belegung mit Sicht auf den Sensor-Stecker und Farb-Kodierung

Inbetriebnahme

mic+Sensoren werden werkseitig mit folgenden Einstellungen ausgeliefert:

- Steigende Analogkennlinie
- Fenstergrenzen des Analogsignals auf Blindzone und Betriebstastweite
- Schaltausgang auf Schließer
- Schaltabstand auf Betriebstastweite
- Maximale Tastweite auf Grenztastweite

Parametrisieren Sie den Sensor wahlweise über die LED-Anzeige oder lernen Sie die Schaltpunkte mit der Teach-in-Prozedur ein.

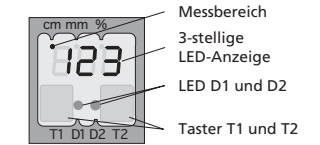


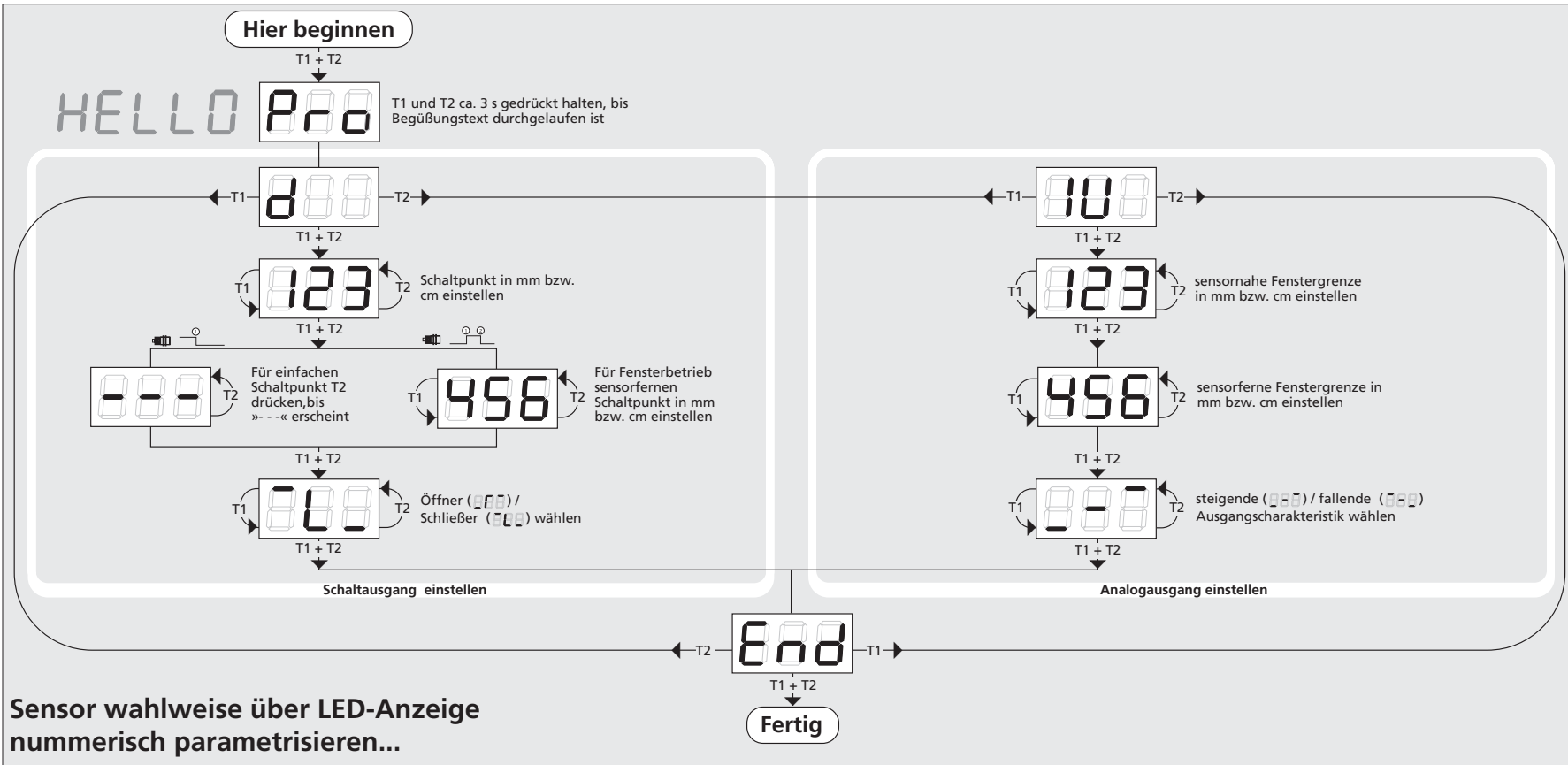
Abb. 3: TouchControl

Betrieb

mic+Sensoren arbeiten wartungsfrei. Leichte Verschmutzungen auf der Sensoroberfläche beeinflussen die Funktion nicht. Starke Schmutzablagerungen und Verkrustungen können die Sensorfunktion beeinträchtigen und müssen deshalb entfernt werden.

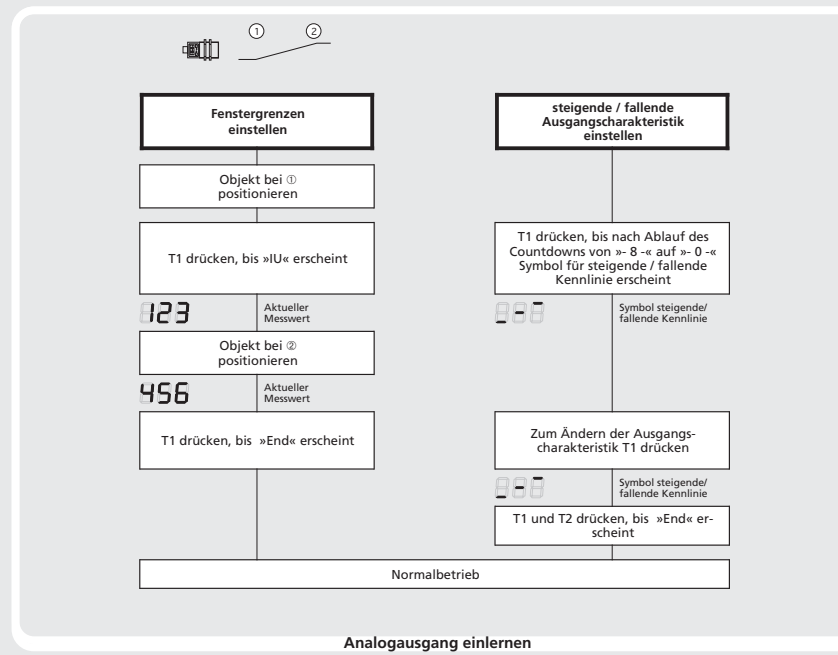
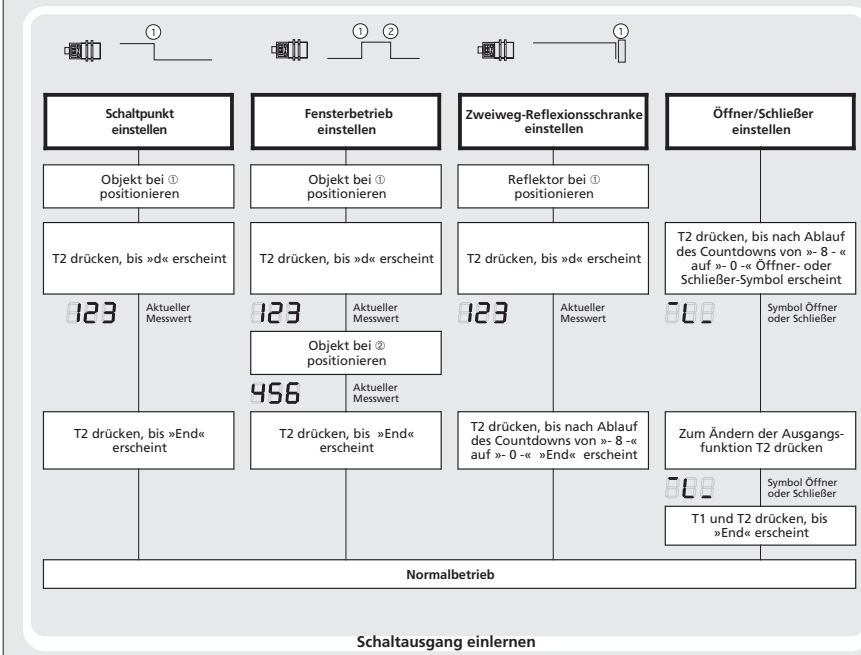
Hinweis

- mic+Sensoren verfügen über eine interne Temperaturkompensation. Aufgrund der Eigenerwärmung des Sensors erreicht die Temperaturkompensation nach ca. 30 Minuten Betriebszeit ihren optimalen Arbeitspunkt.
- Befindet sich ein Objekt innerhalb der eingestellten Fenstergrenzen des Analogausgangs, leuchtet die LED D1 grün, befindet es sich außerhalb der Fenstergrenzen, leuchtet LED D1 rot.
- Die automatische Erkennung der Bürde am Analogausgang erfolgt während des Einschaltens der Versorgungsspannung.
- Im Normalbetrieb signalisiert eine gelbe LED D2, dass der Schaltausgang durchgeschaltet hat.
- Im Normalbetrieb wird auf der LED-Anzeige der gemessene Entfernungswert in mm (bis 999 mm) bzw. cm (ab 100 cm) angezeigt. Die Bereichsumschaltung erfolgt automatisch und wird durch einen Punkt über den Ziffern angezeigt. Alternativ kann im Add-on-Menü eine prozentuale Anzeige gewählt werden. 0% und 100% entsprechen hierbei den eingestellten Fenstergrenzen des Analogsignals.
- Im Teach-in werden die Hysteresen auf ihre Werkseinstellungen zurückgesetzt.



Sensor wahlweise über LED-Anzeige numerisch parametrisieren...

...oder mit Teach-in einstellen



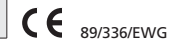
■ Befindet sich kein Objekt innerhalb des Erfassungsbereichs des Sensors, erscheint »- -« auf der LED-Anzeige.

■ Wird während der Parametrisierung für 20 Sekunden keine Taste betätigt, werden die bis dahin vorgenommenen Einstellungen übernommen und der Sensor kehrt zum Normalbetrieb zurück.

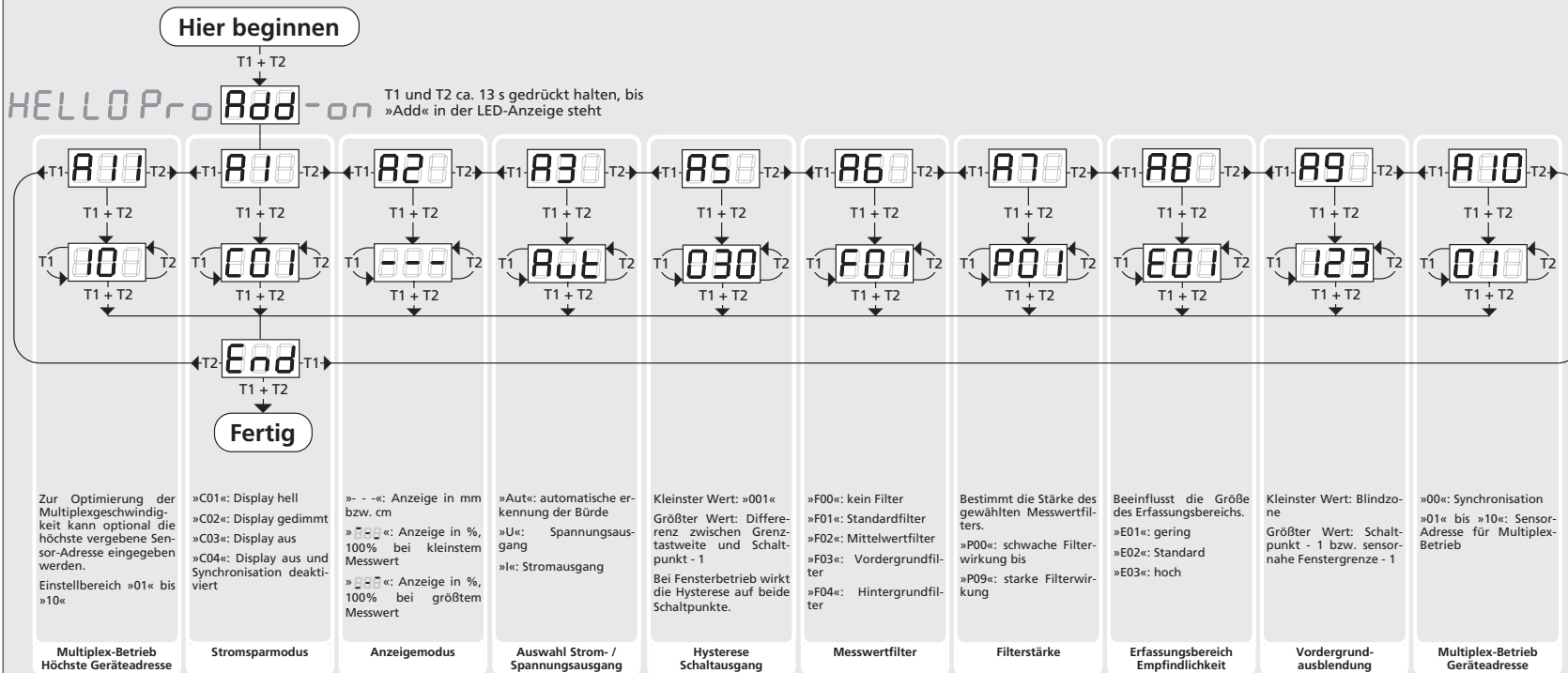
■ Sie können die Tastatur-Eingabe sperren, siehe unter »Tasten sperren & Werkseinstellung«.

■ Sie können jederzeit zu den Werkseinstellungen zurückkehren, siehe »Tasten sperren & Werkseinstellung«.

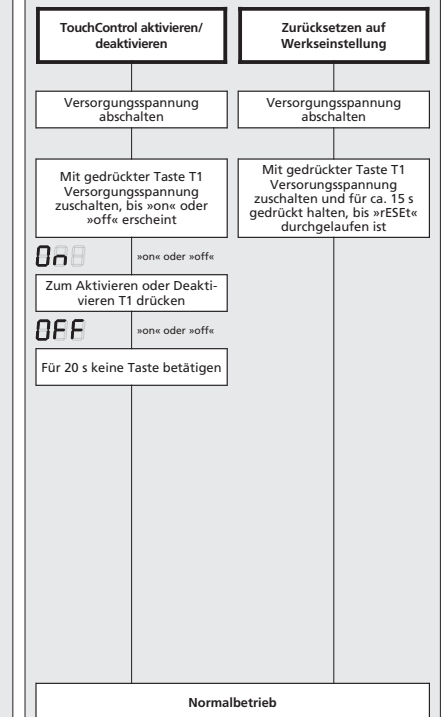
Einstellungen abfragen
Tippen Sie im Normalbetrieb kurz auf T1, erscheint »PAR« in der LED-Anzeige. Mit jedem weiteren Tippen auf T1 werden die aktuellen Einstellungen des Analogausgangs und des Schaltausgangs ausgegeben.

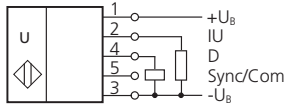


Nützliche Zusatzfunktionen im Add-on-Menü (Einstellung für Standardapplikationen nicht erforderlich)

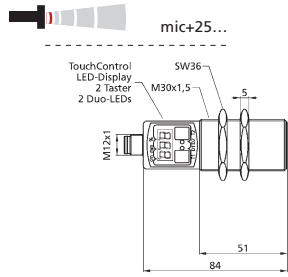


Tasten sperren & Werkseinstellung



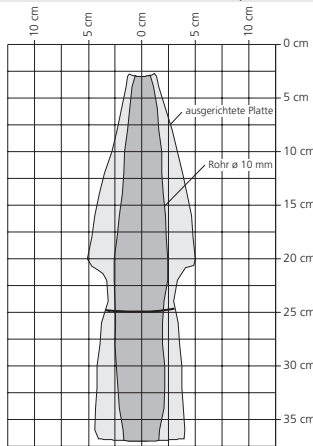


1 pnp-Schaltausgang + Analogausgang



Blindzone	0 bis 30 mm
Betriebstastweite	250 mm
Grenzstastweite	350 mm
Öffnungswinkel der Schallkeule	siehe unter Erfassungsbereich
Ultraschall-Frequenz	ca. 320 kHz
Auflösung, Abtastrate	0,18 mm
Wiederholgenauigkeit	± 0,15 %
Genauigkeit	Temperaturdrift intern kompensiert, ≤ 2 % abschaltbar ¹⁾ (0,17%/K ohne Kompensation)

Erfassungsbereiche bei unterschiedlichen Objekten: Die dunkelgrauen Flächen geben den Bereich an, in dem der Normalreflektor (Rohr) sicher erkannt wird. Dies ist der typische Arbeitsbereich der Sensoren. Die hellgrauen Flächen stellen den Bereich dar, in dem ein sehr großer Reflektor - wie z.B. eine sehr große Platte - noch erkannt wird - vorausgesetzt, sie ist optimal zum Sensor ausgerichtet. Außerhalb der hellgrauen Fläche ist keine Auswertung von Ultraschall-reflexionen mehr möglich.



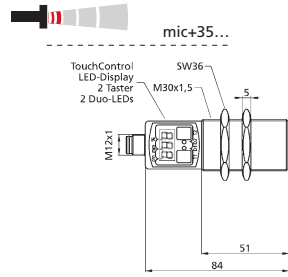
Betriebsspannung U _B	9 V bis 30 V DC, verpolfest
Restwelligkeit	±10 %
Leerlaufstromaufnahme	≤ 80 mA
Gehäuse	Messingrohr, vernickelt; Kunststoffteile: PBT, TPU; Ultraschallwandler: Polyurethanschäum, Epoxidharz mit Glasanteilen
Schutzart nach EN 60529	IP 67
Normenkonformität	EN 60947-5-2
Anschlussart	Fünfpoliger M12-Rundsteckverbinder, PBT
Einstellelemente	2 Taster (TouchControl)
Anzeigenelemente	3-stellige LED-Anzeige, 2 Dreifarben-LEDs
Parametrisierbar	Ja, mit TouchControl und LinkControl
Betriebstemperatur	-25°C bis +70°C
Lagertemperatur	-40°C bis +85°C
Gewicht	150 g
Schalthysterese ¹⁾	3mm
Schaltfrequenz ¹⁾	11 Hz
Ansprechverzug ¹⁾	50 ms
Bereitschaftsverzug	< 300 ms

Bestellbezeichnung
Schaltausgang

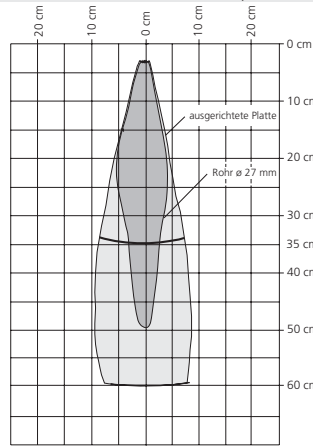
Stromausgang 4 – 20 mA

Spannungsausgang 0 – 10 V

mic+25/DIU/TC
pnp, U _B - 2 V, I _{max} = 200 mA
Schließer/Öffner einstellbar, kurzschlussfest
R _i ≤ 100 Ω bei 9V ≤ U _B ≤ 20V;
R _i ≤ 500 Ω bei U _B ≥ 20V
Steigende/fallende Charakteristik
R _i ≥ 100 kΩ bei U _B ≥ 15 V, kurzschlussfest
Steigende/fallende Charakteristik

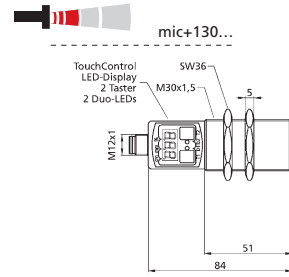


0 bis 60 mm
350 mm
600 mm
siehe unter Erfassungsbereich
ca. 400 kHz
0,18 mm
± 0,15 %
Temperaturdrift intern kompensiert, ≤ 2 % abschaltbar ¹⁾ (0,17%/K ohne Kompensation)

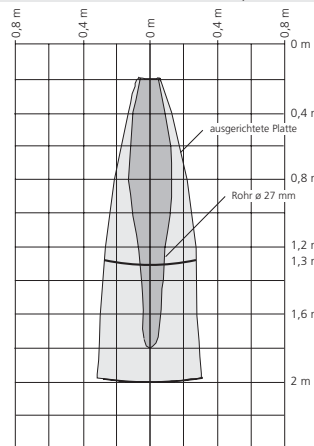


9 V bis 30 V DC, verpolfest
±10 %
≤ 80 mA
Messingrohr, vernickelt; Kunststoffteile: PBT, TPU; Ultraschallwandler: Polyurethanschäum, Epoxidharz mit Glasanteilen
IP 67
EN 60947-5-2
Fünfpoliger M12-Rundsteckverbinder, PBT
2 Taster (TouchControl)
3-stellige LED-Anzeige, 2 Dreifarben-LEDs
Ja, mit TouchControl und LinkControl
-25°C bis +70°C
-40°C bis +85°C
150 g
5 mm
8 Hz
70 ms
< 300 ms

mic+35/DIU/TC
2 x pnp, U _B - 2 V, I _{max} = 2 x 200 mA
Schließer/Öffner einstellbar, kurzschlussfest
R _i ≤ 100 Ω bei 9V ≤ U _B ≤ 20V;
R _i ≤ 500 Ω bei U _B ≥ 20V
Steigende/fallende Charakteristik
R _i ≥ 100 kΩ bei U _B ≥ 15 V, kurzschlussfest
Steigende/fallende Charakteristik

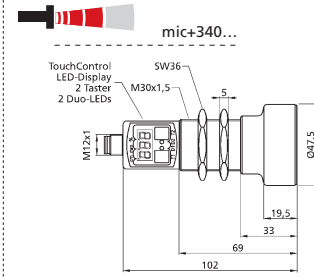


0 bis 200 mm
1.300 mm
2.000 mm
siehe unter Erfassungsbereich
ca. 200 kHz
0,18 mm
± 0,15 %
Temperaturdrift intern kompensiert, ≤ 2 % abschaltbar ¹⁾ (0,17%/K ohne Kompensation)

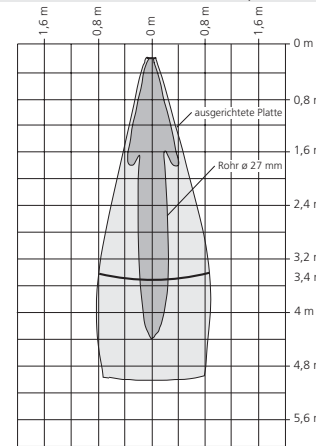


9 V bis 30 V DC, verpolfest
±10 %
≤ 80 mA
Messingrohr, vernickelt; Kunststoffteile: PBT, TPU; Ultraschallwandler: Polyurethanschäum, Epoxidharz mit Glasanteilen
IP 67
EN 60947-5-2
Fünfpoliger M12-Rundsteckverbinder, PBT
2 Taster (TouchControl)
3-stellige LED-Anzeige, 2 Dreifarben-LEDs
Ja, mit TouchControl und LinkControl
-25°C bis +70°C
-40°C bis +85°C
150 g
20 mm
6 Hz
110 ms
< 300 ms

mic+130/DIU/TC
2 x pnp, U _B - 2 V, I _{max} = 2 x 200 mA
Schließer/Öffner einstellbar, kurzschlussfest
R _i ≤ 100 Ω bei 9V ≤ U _B ≤ 20V;
R _i ≤ 500 Ω bei U _B ≥ 20V
Steigende/fallende Charakteristik
R _i ≥ 100 kΩ bei U _B ≥ 15 V, kurzschlussfest
Steigende/fallende Charakteristik

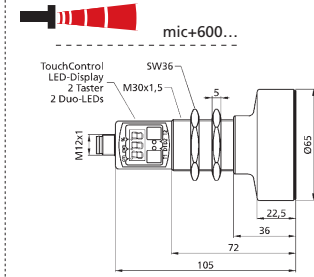


0 bis 350 mm
3.400 mm
5.000 mm
siehe unter Erfassungsbereich
ca. 120 kHz
0,18 mm
± 0,15 %
Temperaturdrift intern kompensiert, ≤ 2 % abschaltbar ¹⁾ (0,17%/K ohne Kompensation)

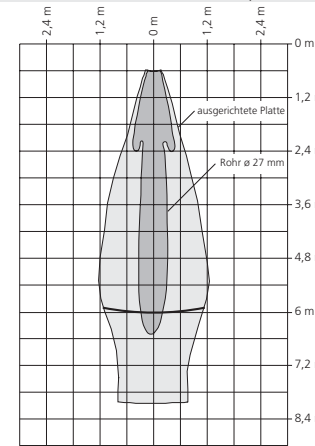


9 V bis 30 V DC, verpolfest
±10 %
≤ 80 mA
Messingrohr, vernickelt; Kunststoffteile: PBT, TPU; Ultraschallwandler: Polyurethanschäum, Epoxidharz mit Glasanteilen
IP 67
EN 60947-5-2
Fünfpoliger M12-Rundsteckverbinder, PBT
2 Taster (TouchControl)
3-stellige LED-Anzeige, 2 Dreifarben-LEDs
Ja, mit TouchControl und LinkControl
-25°C bis +70°C
-40°C bis +85°C
210 g
50 mm
3 Hz
180 ms
< 300 ms

mic+340/DIU/TC
2 x pnp, U _B - 2 V, I _{max} = 2 x 200 mA
Schließer/Öffner einstellbar, kurzschlussfest
R _i ≤ 100 Ω bei 9V ≤ U _B ≤ 20V;
R _i ≤ 500 Ω bei U _B ≥ 20V
Steigende/fallende Charakteristik
R _i ≥ 100 kΩ bei U _B ≥ 15 V, kurzschlussfest
Steigende/fallende Charakteristik



0 bis 800 mm
6.000 mm
8.000 mm
siehe unter Erfassungsbereich
ca. 80 kHz
0,18 mm
± 0,15 %
Temperaturdrift intern kompensiert, ≤ 2 % abschaltbar ¹⁾ (0,17%/K ohne Kompensation)



9 V bis 30 V DC, verpolfest
±10 %
≤ 80 mA
Messingrohr, vernickelt; Kunststoffteile: PBT, TPU; Ultraschallwandler: Polyurethanschäum, Epoxidharz mit Glasanteilen
IP 67
EN 60947-5-2
Fünfpoliger M12-Rundsteckverbinder, PBT
2 Taster (TouchControl)
3-stellige LED-Anzeige, 2 Dreifarben-LEDs
Ja, mit TouchControl und LinkControl
-25°C bis +70°C
-40°C bis +85°C
270 g
100 mm
2 Hz
240 ms
< 300 ms

mic+600/DIU/TC
2 x pnp, U _B - 2 V, I _{max} = 2 x 200 mA
Schließer/Öffner einstellbar, kurzschlussfest
R _i ≤ 100 Ω bei 9V ≤ U _B ≤ 20V;
R _i ≤ 500 Ω bei U _B ≥ 20V
Steigende/fallende Charakteristik
R _i ≥ 100 kΩ bei U _B ≥ 15 V, kurzschlussfest
Steigende/fallende Charakteristik

1) Mit TouchControl und LinkControl parametrisierbar